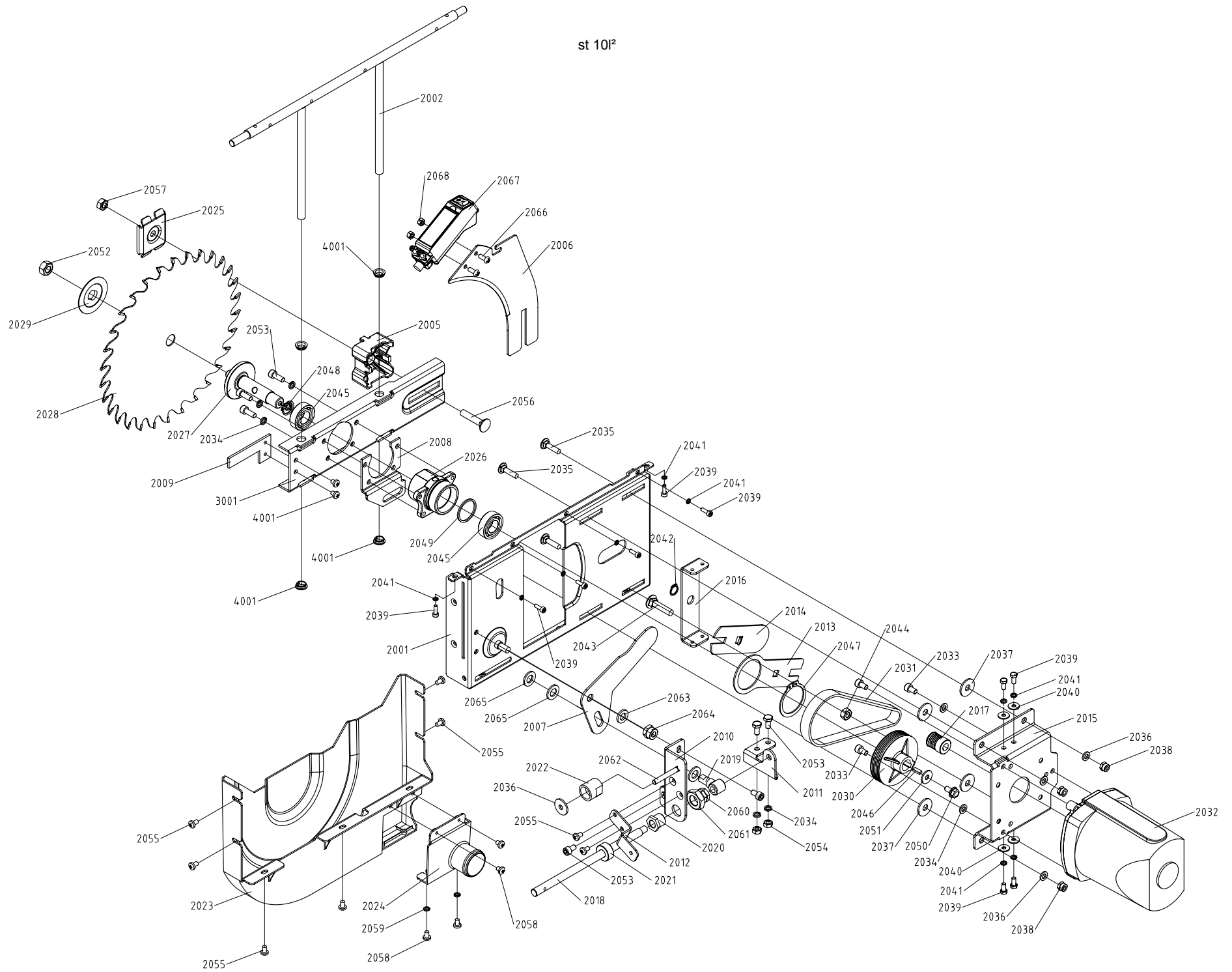
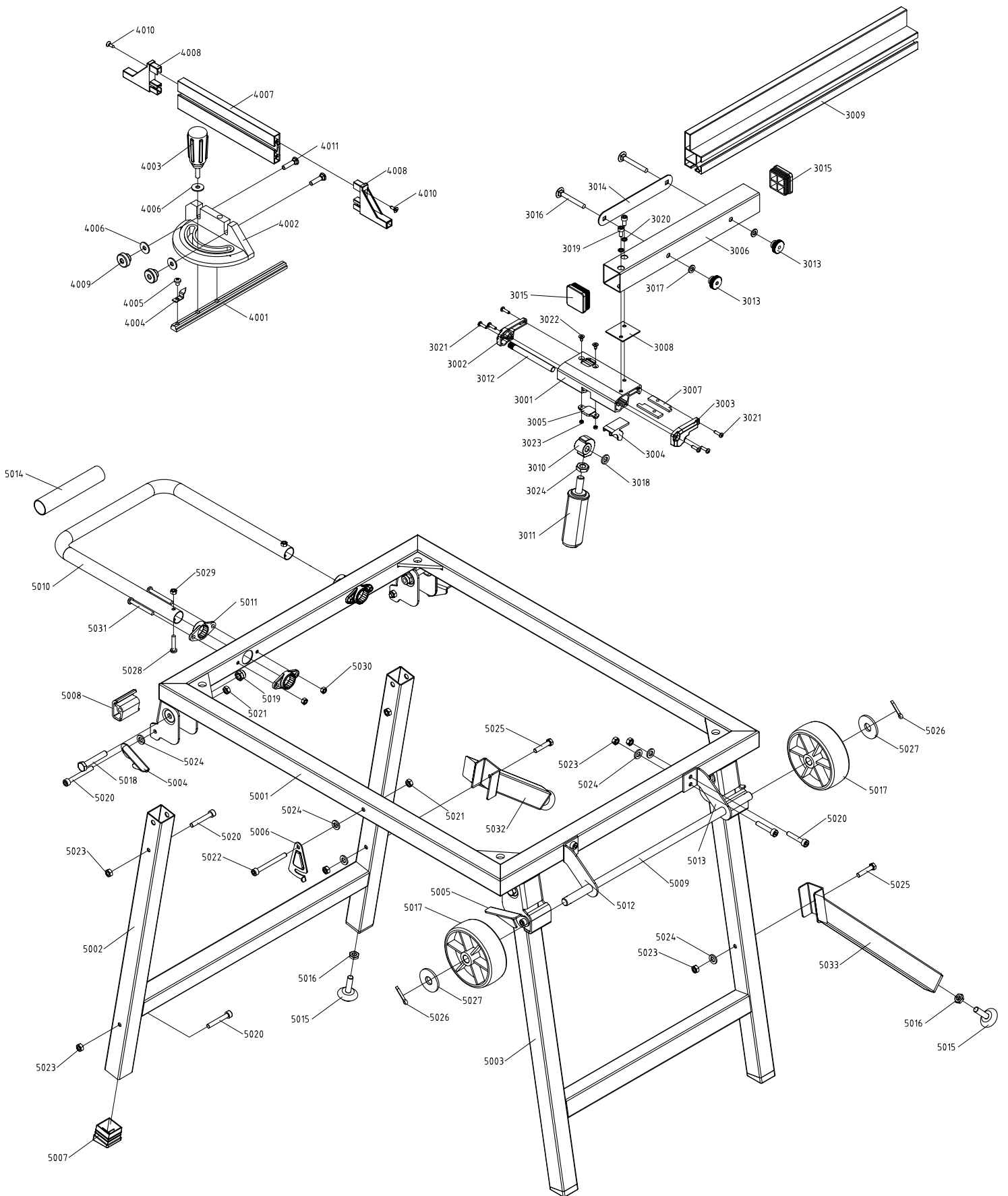


st 101²



st 10I²



st 10 I²



Skizze	Art.Nr.	Benennung	description
1006	390 1304 012	Tischverbreiterung	table width extension
1007	390 1304 013	Haltestrebe	bar
1013	390 1304 014	Stopfen links	plug left
1014	390 1304 015	Stopfen rechts	plug right
1029-1034, 1041	390 1304 016	Handrad kpl.	hand wheel cpl.
1036	390 1301 024	Schutzhaube	protection cover
1038	390 1304 017	Zeiger	pointer
1065	390 1304 018	Absaugstutzen	suction connector
1071	390 1304 011	Schalter	switch
1072	390 1304 019	Reset-Knopf	reset knop
o.Abb.	390 1304 020	Skala für Längsanschlag	scale for fence
2006	390 1301 046	Spaltkeil	riiving knife
2017	390 1304 021	Riemenscheibe klein	belt pulley small
2018	390 1304 022	Welle für Höhenverstellung	rod for height adjustment
2020	390 1304 023	Buchse	bushing
2027	390 1304 024	Sägewelle kpl. mit Flansch	saw rod cpl. with flange
2029	390 1301 019	Sägeblattflansch außen	outer saw blade flange
2030	390 1304 026	Riemenscheibe groß	belt pulley big
2031	390 1304 027	Riemen	belt
2032	390 1304 010	Motor	motor
2067	390 1301 025	Laser	laser
o.Abb.	390 1304 028	Kohlebürste (Satz = 2 Stück)	carbon brush (set = 2 pcs.)
3001-3024	390 1304 029	Längsanschlag	fence
3002	390 1304 030	Abdeckung links	cover left
3003	390 1304 031	Abdeckung rechts	cover right
3004	390 1304 032	Führungsstück	guide piece
3005	390 1304 033	Lupe	loupe
3009	390 1304 037	Anschlagschiene	stop bar
3011	390 1304 034	Handgriff	handle
4001-4011	390 1304 035	Querschneidlehre	mitre gauge
5007	390 1304 036	Fußkappe	foot cap
5008	390 1304 038	Fußanschlag	foot arrester
5015	390 1301 027	Fußpuffer (einstellbar)	foot buffer (adjustable)